



## 8º Encontro de Negócios de Energia

Painel

**Energia nova: Cenários para o desenvolvimento sustentado do setor energético. A visão dos investidores privados e do governo do Estado de São Paulo.**

Miroel Makiolke Wolowski  
Diretor de Comercialização e Negócios e  
Diretor de Implantação de Projetos



São Paulo, 19 de junho de 2007

- ✓ A Tractebel Energia e o Grupo SUEZ
- ✓ Balanço Energético e Alternativas para Expansão da Oferta
- ✓ Melhorias Recentes na Competitividade do Setor
- ✓ Desafios

- ✓ A Tractebel Energia e o Grupo SUEZ
- ✓ Balanço Energético e Alternativas para Expansão da Oferta
- ✓ Melhorias Recentes na Competitividade do Setor
- ✓ Desafios

# Tractebel Energia - uma empresa do Grupo Suez

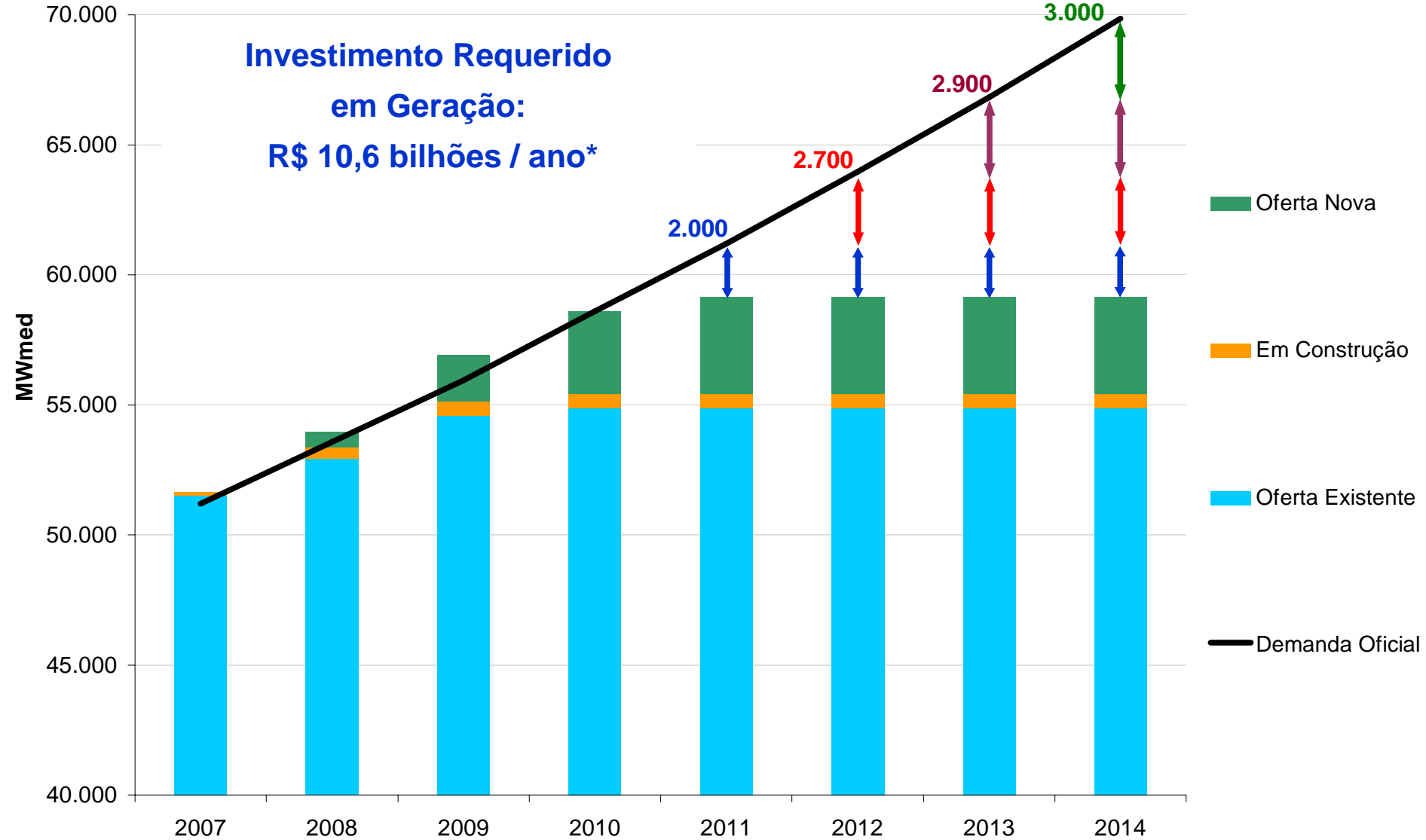
- 5.881 MW instalados
  - Maior produtor independente de energia elétrica no Brasil
  - 7% da capacidade total do Brasil
- 21.351 GWh (2437 MW médios) produzidos em 2006
  - 75 % : Hidrelétricas
  - 25% : Termelétricas à gás, carvão, óleo e biomassa
- Mais de 100 clientes livres
- 1.000 colaboradores
- Valor dos Investimentos atuais no Brasil: US\$ 3,5 bilhões
- Novos Investimentos
  - São Salvador → 241 MW
  - Estreito → 1.087 MW
  - Usina São João → 70 MW



# Agenda

- ✓ A Tractebel Energia e o Grupo SUEZ
- ✓ Balanço Energético e Alternativas para Expansão da Oferta
- ✓ Melhorias Recentes na Competitividade do Setor
- ✓ Desafios

# Necessidade de Expansão da Oferta



(\*) Plano Decenal 2006-2015

# Alternativas para a Expansão da Oferta

- Projetos Hidrelétricos e Diversificação da Matriz
  - UHEs do Rio Madeira e UHEs com UBP
  - Angra III
  - Carvão
  - Fontes Alternativas (predominância de biomassa)
  - Eficiência Energética

# Alternativas para a Expansão da Oferta

- Projetos da Tractebel
  - Hidrelétrica de São Salvador: 148 MW médios já comprometidos com o pool
  - Hidrelétrica de Estreito: 585 MW médios a contratar
  - Termelétrica de Pampa: 290 MW médios para suprimento ao Uruguai
  - Usina São João: 23 MW médios, a bagaço de cana, em parceria com a Dedini Açúcar e Álcool

# Projeto de Co-geração à Biomassa de cana de açúcar

*“Lagoa Formosa Bioenergética”*

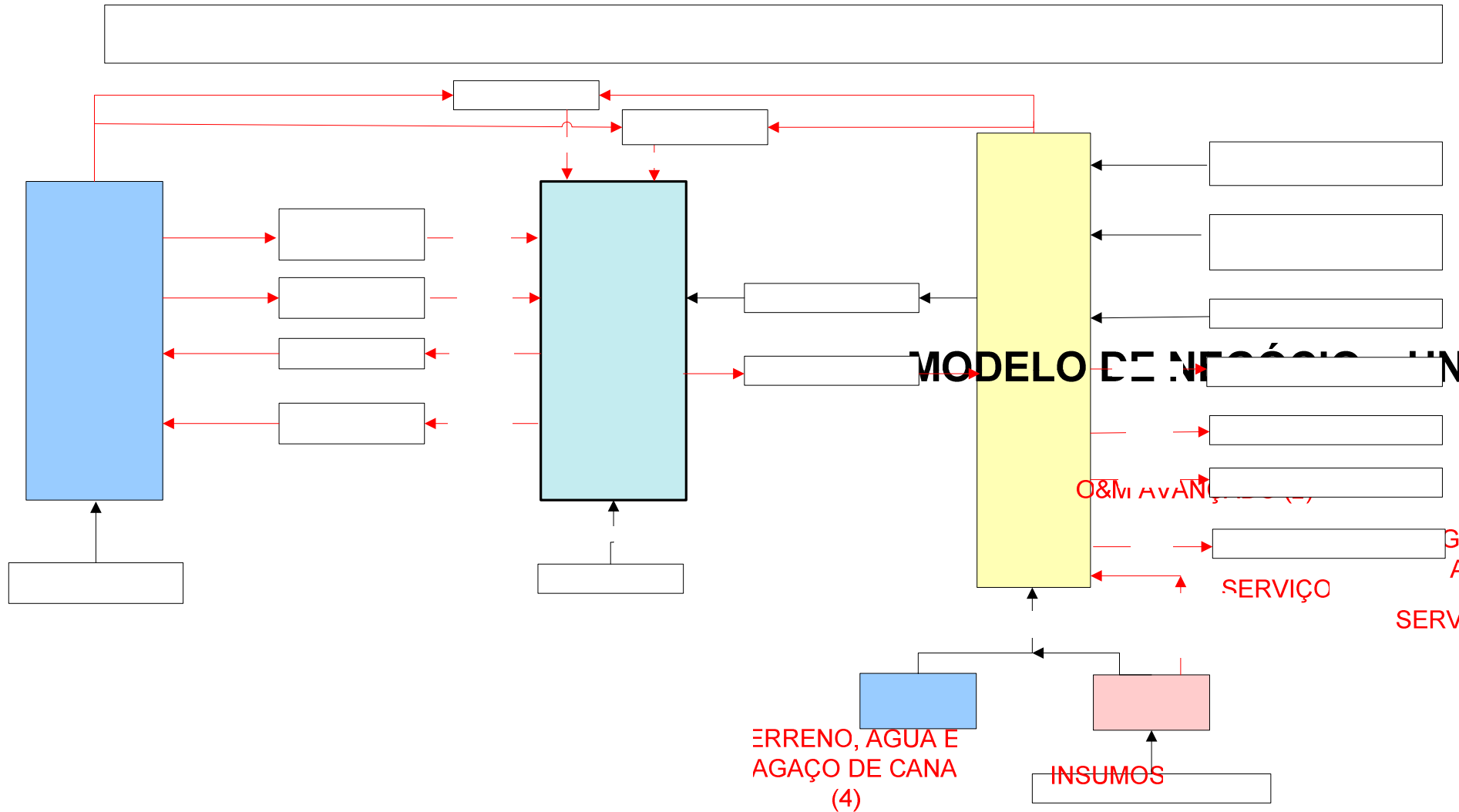
DN/DDN  
Junho/2007

**Tractebel Energia**  

---

**Suez**

# Modelo de Negócio





PROJETO PAMPA  
USINA A CARVÃO DE 338 MW  
SUL DO BRASIL  
SUPRIMENTO AO URUGUAI

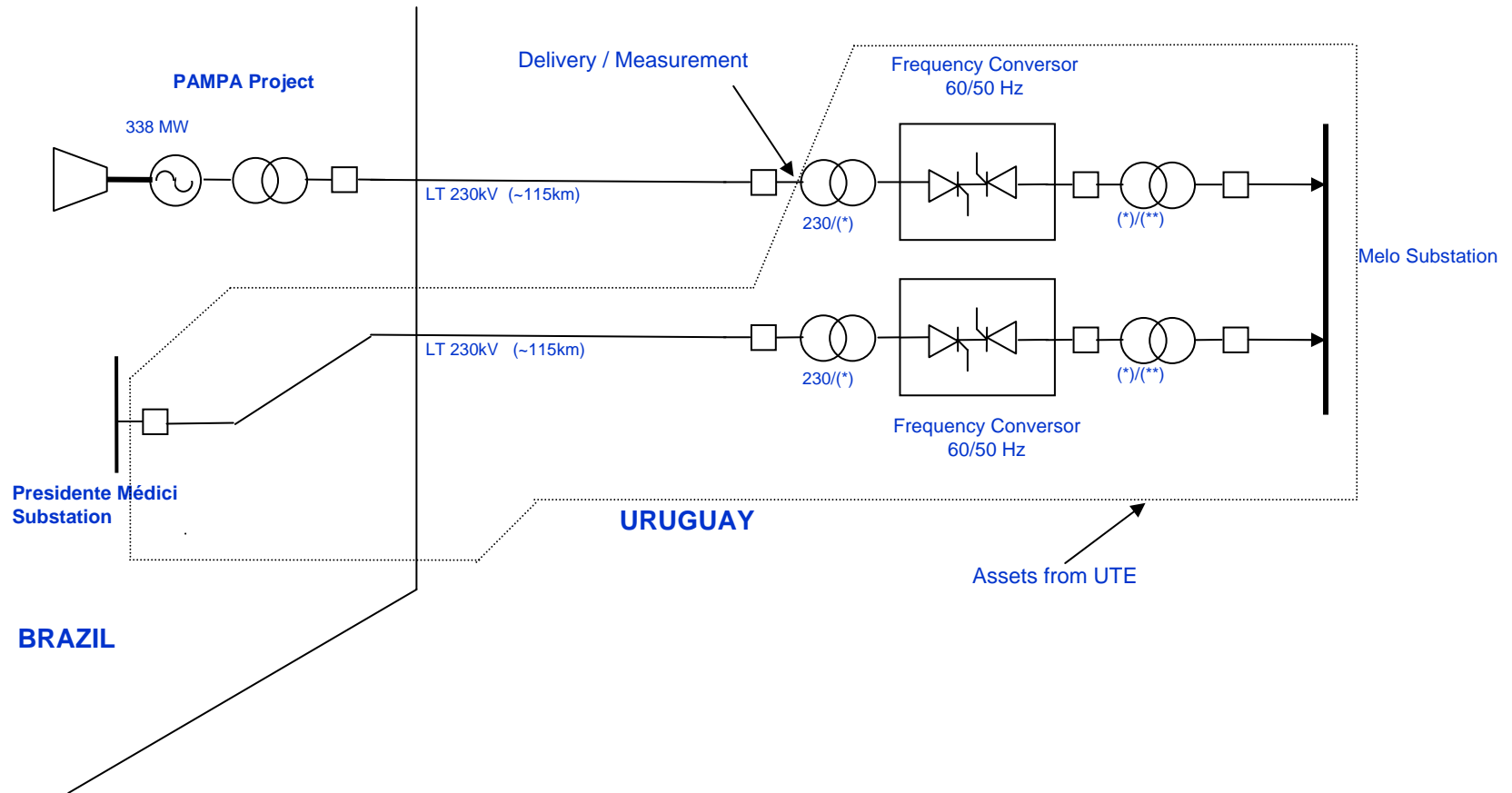
Version 4 – Mar 9<sup>th</sup>, 2007



# PAMPA Project – Location



# Projeto PAMPA – Conexão à Rede - Uruquaiiana



# Agenda

- ✓ A Tractebel Energia e o Grupo SUEZ
- ✓ Balanço Energético e Alternativas para Expansão da Oferta
- ✓ Melhorias Recentes na Competitividade do Setor
- ✓ Desafios

# PAC: Medidas para o Setor Elétrico

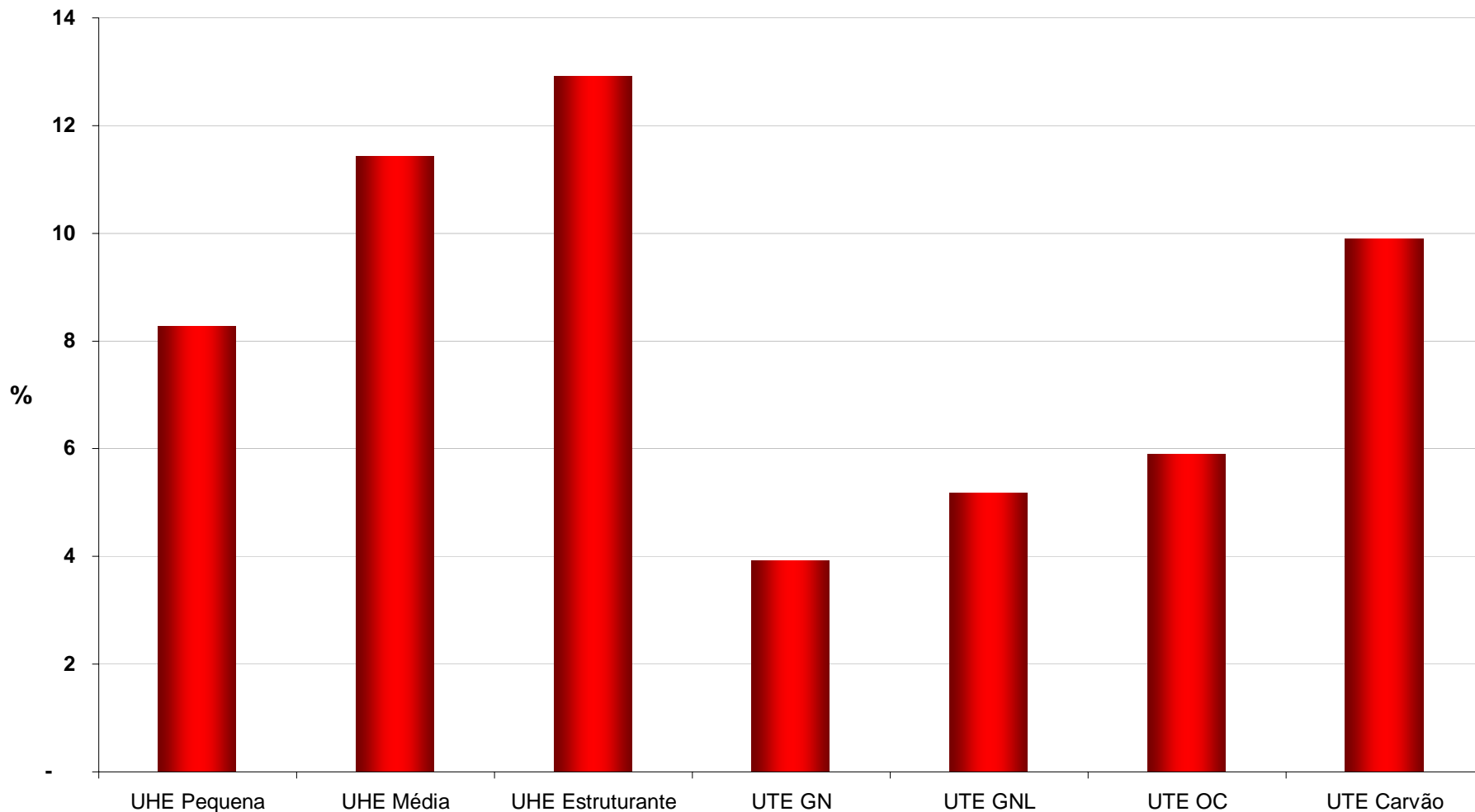
- MP 351/2007 - PLV 013/2007 - LEI nº 11.488, de 15 de Junho de 2007
  - Regulamenta o pagamento do UBP
  - Possibilita antecipação do início da entrega dos CCEARs
  - Cria a “figura” da Potência Injetada para a co-geração
  - Possibilita a implantação da Reserva Estrutural de Energia
  - Flexibiliza o Produtor Independente Autônomo (PIA)
  - Possibilita concessões de UHs se transformarem em PIEs
  - Estende, para o autoprodutor organizado sob a forma de SPE, os benefícios relativos ao pagamento de alguns encargos setoriais

# PAC: Benefícios

- Desoneração Fiscal (PIS/COFINS)
  - Custos de instalação (R\$/kW-instalado) reduzidos em 8%
- Novas condições de financiamento do BNDES
  - Participação BNDES em Itens Financiáveis
  - Debt máximo
  - Amortização
  - Custo Financeiro
  - Remuneração básica
  - ICD mínimo

# PAC: Aumento de Competitividade das Fontes

Redução no Preço de Venda (ICB) com o PAC



# Fontes Incentivadas e Consumidores Especiais

- RESOLUÇÃO NORMATIVA 247/2006
  - Regulamenta comercialização entre Consumidores Especiais e Fontes Incentivadas
  - Permite reunião de unidades consumidoras para atingir limite de 500 kW
  - Intermediação por Comercializadores
  - Assegura repasse do desconto na tarifa de uso ao consumidor especial

# Tarifas de Uso do Sistema de Transmissão

- RESOLUÇÃO NORMATIVA 267/2007
  - Novas usinas conectadas à rede básica e que participarão de leilões de energia nova terão as TUSTs para os 10 primeiros anos de operação conhecidas previamente ao leilão
  - Diminuição das incertezas para os empreendedores e conseqüente redução dos preços de venda nos leilões

# Agenda

- ✓ A Tractebel Energia e o Grupo SUEZ
- ✓ Balanço Energético e Alternativas para Expansão da Oferta
- ✓ Melhorias Recentes na Competitividade do Setor
- ✓ Desafios

# Aperfeiçoamentos para o Setor

- Riscos sócio-ambientais continuam sem equacionamento
  - Caminho crítico dos empreendimentos de geração
  - Custo ambiental / prazo de licenciamento pode inviabilizar alguns empreendimentos
- Política de gás natural
  - Necessidade de regulamentação adequada
- Termelétricas a carvão mineral
  - Regulamentação da CDE

Obrigado !

## Miroel Makiolke Wolowski

Diretor de Comercialização e Negócios e

Diretor de Implantação de Projetos

[miroel@tractebelenergia.com.br](mailto:miroel@tractebelenergia.com.br)

(48) 3221 7030

[www.tractebelenergia.com.br](http://www.tractebelenergia.com.br)